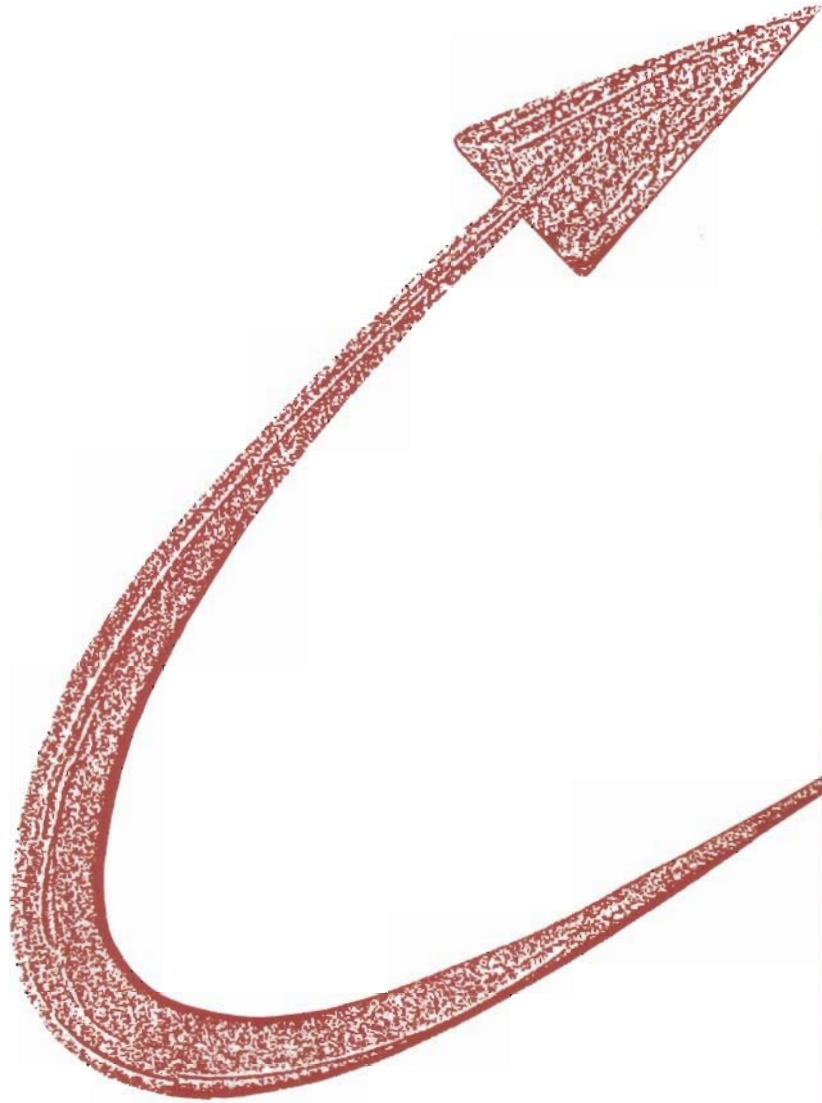


**kmt**

PRODUKTIONS +  
MONTAGETECHNIK

**Rundschaltteller**

Taumelnietmaschinen  
Montageanlagen  
Kleinförderbänder  
Mehrspindelrietköpfe



**Typ 512**  
**Typ 525**  
**Die Rundschaltteller**



## Rundschaltteller Typ 512 Ø120

### Anwendung

für spanlose Bearbeitung

Sonderausführungen:  
für spanende Bearbeitung

### Bauhöhe

ca. 40 mm

### Teilung

8 Standard  
sowie 12 und 24

### Wiederholgenauigkeit

$\pm 0,03$  mm einer  
Schaltstellung

### Teilgenauigkeit

$\pm 0,05$  mm

### Drehrichtung

nur im Uhrzeigersinn  
(rechts)

### Rückmeldung

durch induktiven  
Näherungsschalter  
10 - 30V DC pnp

### Belastung

axial bis 5 kN

### Aufspanngewicht

max. 3 kg

### Schaltzeit

bis zu 140 Takte/min.

### Einbauanweisung

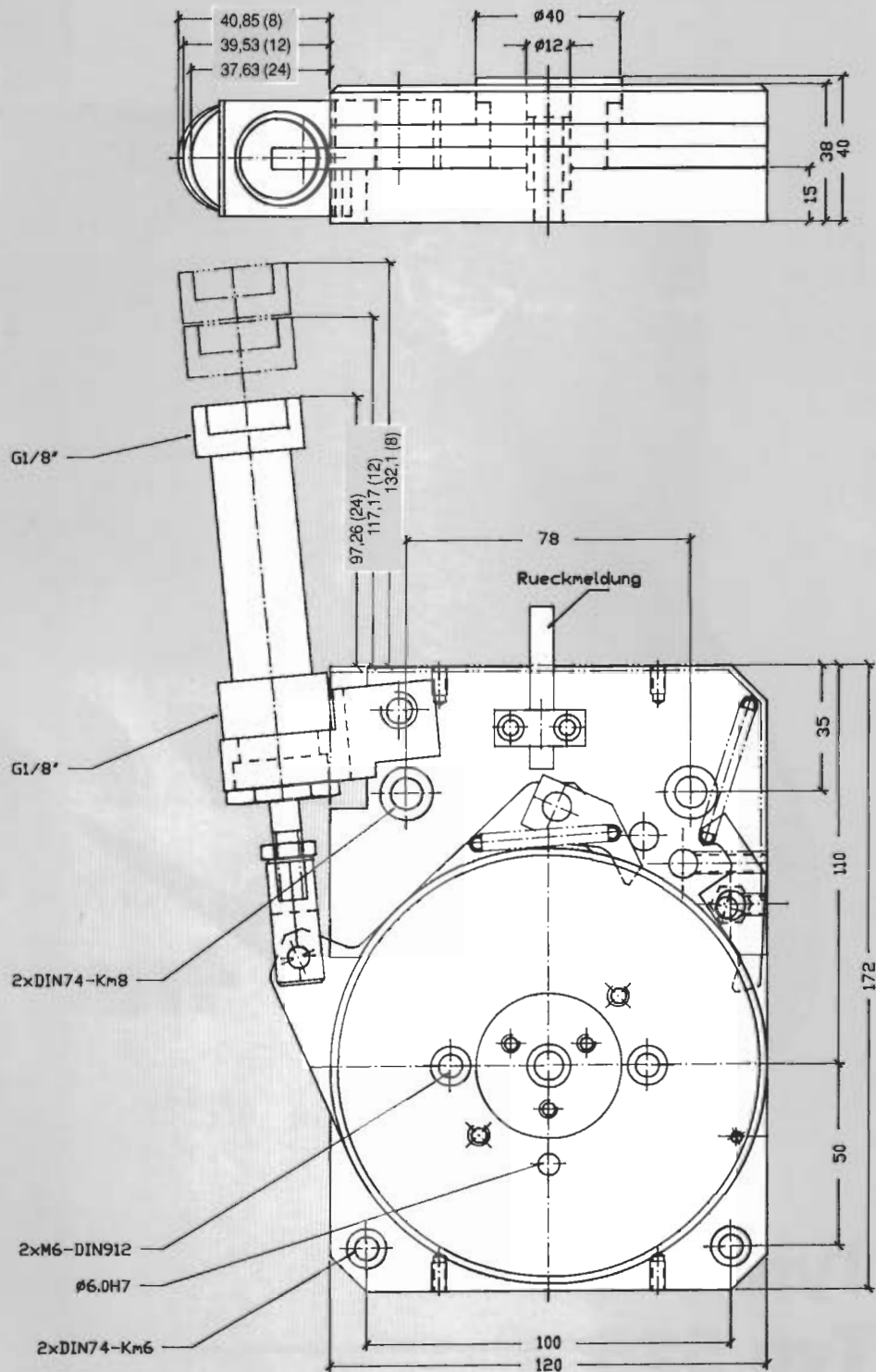
für Zu- und Abluft sollten  
Drosselrückschlagventile  
vorgesehen werden

### Eigengewicht

ca. 5 kg

### Hubzylinder

Kolben - Ø 20  
Endlagendämpfung  
R1/8" Anschlüsse



Maß- und  
Konstruktionsänderungen  
vorbehalten

Die Klammerwerte geben  
die Teilung an

## Rundschaltteller Typ 525 Ø250

### Anwendung

für spanlose Bearbeitung

Sonderausführungen:  
für spanende Bearbeitung

### Bauhöhe

ca. 50 mm

### Teilung

8 Standard  
sowie 12 und 24

### Wiederholgenauigkeit

± 0,03 mm  
einer Schaltstellung

### Teilgenauigkeit

± 0,05 mm

### Drehrichtung

nur im Uhrzeigersinn  
(rechts)

### Rückmeldung

durch induktiven  
Näherungsschalter  
10 - 30V DC pnp

### Belastung

axial bis 10 kN

### Aufspanngewicht

max. 10 kg

### Schaltzeit

bis zu 100 Takte/min.

### Einbauanweisung

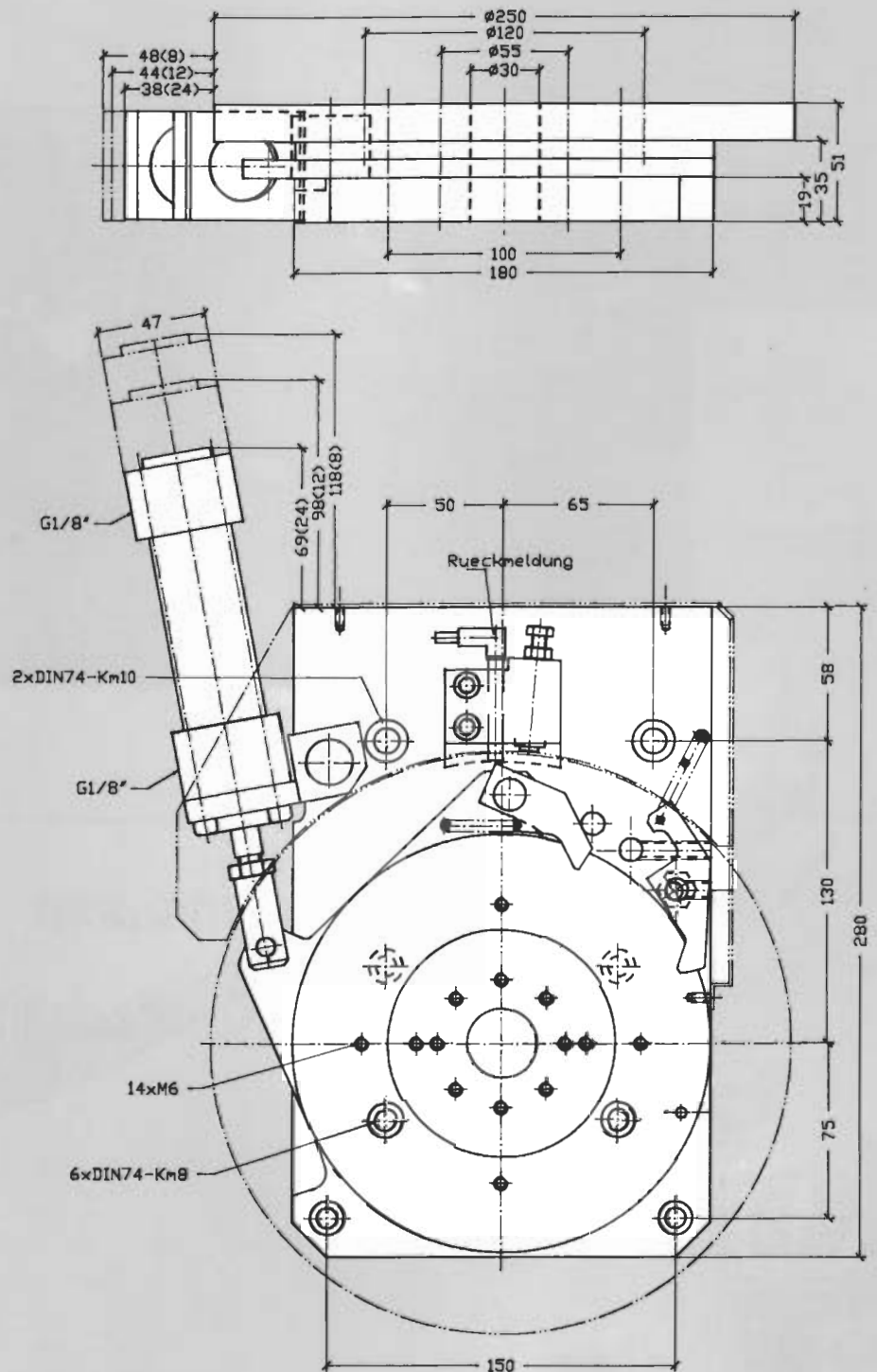
für Zu- und Abluft sollten  
Drosselrückschlagventile  
vorgesehen werden

### Eigengewicht

ca. 18 kg

### Hubzylinder

Kolben - Ø 32  
Endlagendämpfung  
R1/8" Anschlüsse





---

*Rationeller mit dem*

**kmt** -Rundschaltteller



---

**kmt**

PRODUKTIONS +  
MONTAGETECHNIK

---

Spittelbronner Weg 21  
D-78056 VS-Schwenningen  
Fernruf 07720 / 9919-0  
Telefax 07720 / 9919-19  
Email:  
kmt@kmt-montagetechnik.de  
Internet:  
kmt-montagetechnik.de

Ihr für Sie zuständiger Service-Stützpunkt / technischer Vertreter:

---